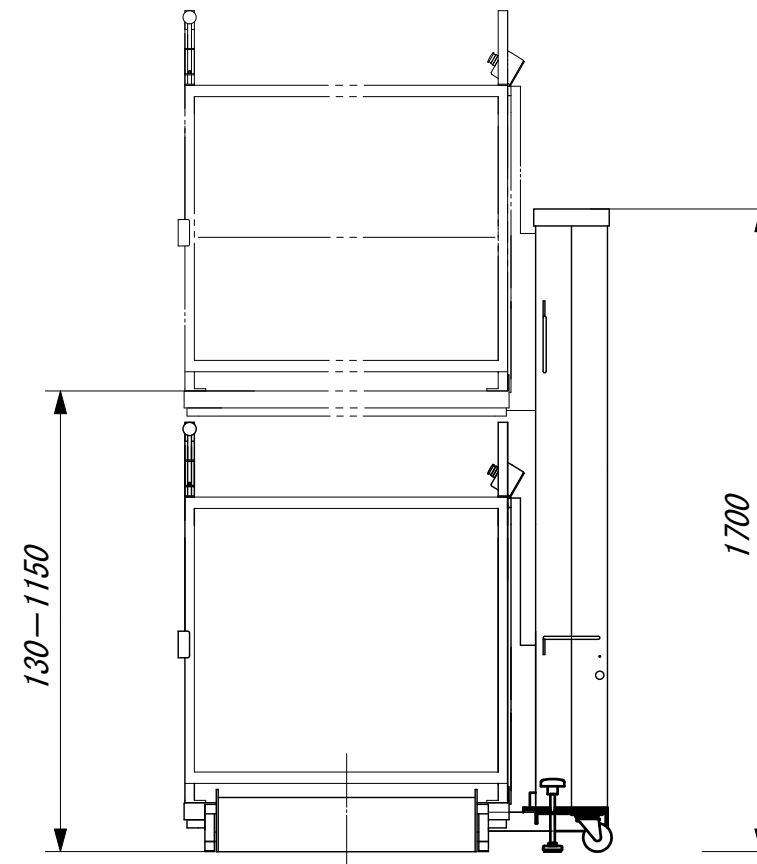
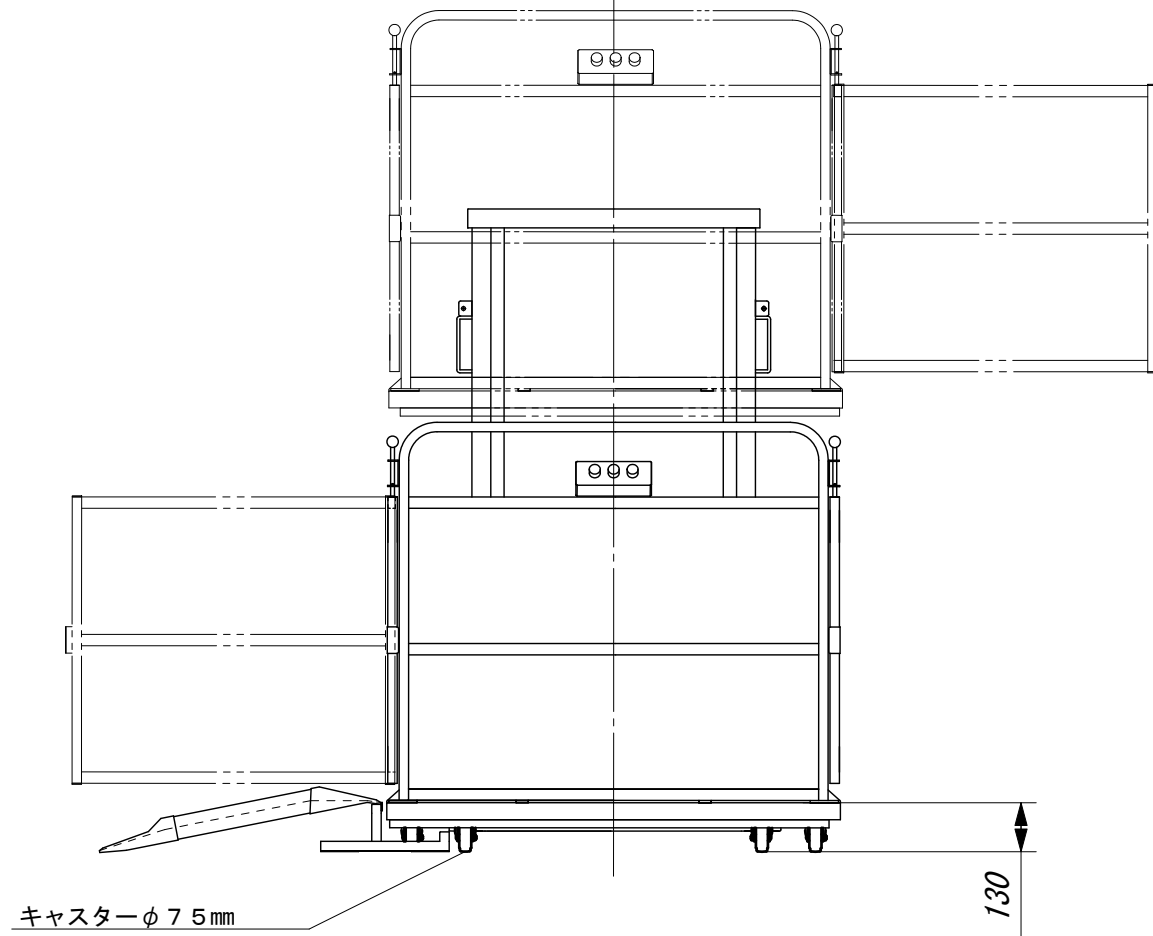


全体寸法 1200mm×1150mm×1700mm (高さ)
 テーブル寸法 850×1200mm
 (手すり取付時800×1150mm)
 テーブル最低高さ 130mm
 昇降ストローク 1020mm
 テーブル最上高さ 1150mm *設置床面より
 最大持ち上げ重量 180kg
 駆動形式 チェーンプロケット式
 総重量 195kg
 電源・消費電力 AC100V 50/60HZ 370W
 主な材質 スチール
 昇降スピード 2100mm~2500mm/分
 キャスターφ75mm
 取外し式スロープ幅700 長750 樹脂製
 安全機構
 電源キースイッチ
 チェーン切断感知
 かご下面全面リミット
 ドア開閉感知
 押し続けスイッチ防止機構

付属品
 かご内キースイッチ付操作ボタン
 ペンダントスイッチ 1個
 キャスター
 電源コード6m
 取外し式スロープ幅700 (樹脂製)
 スロープ台

*建築工事と電気工事は別途工事いたします。



日付	2016/6/22	段差解消機NKL1000C
縮尺	1/20 (A3)	キャスター付標準タイプ
製図	小池 穰	
株式会社	コイケ	