



電動

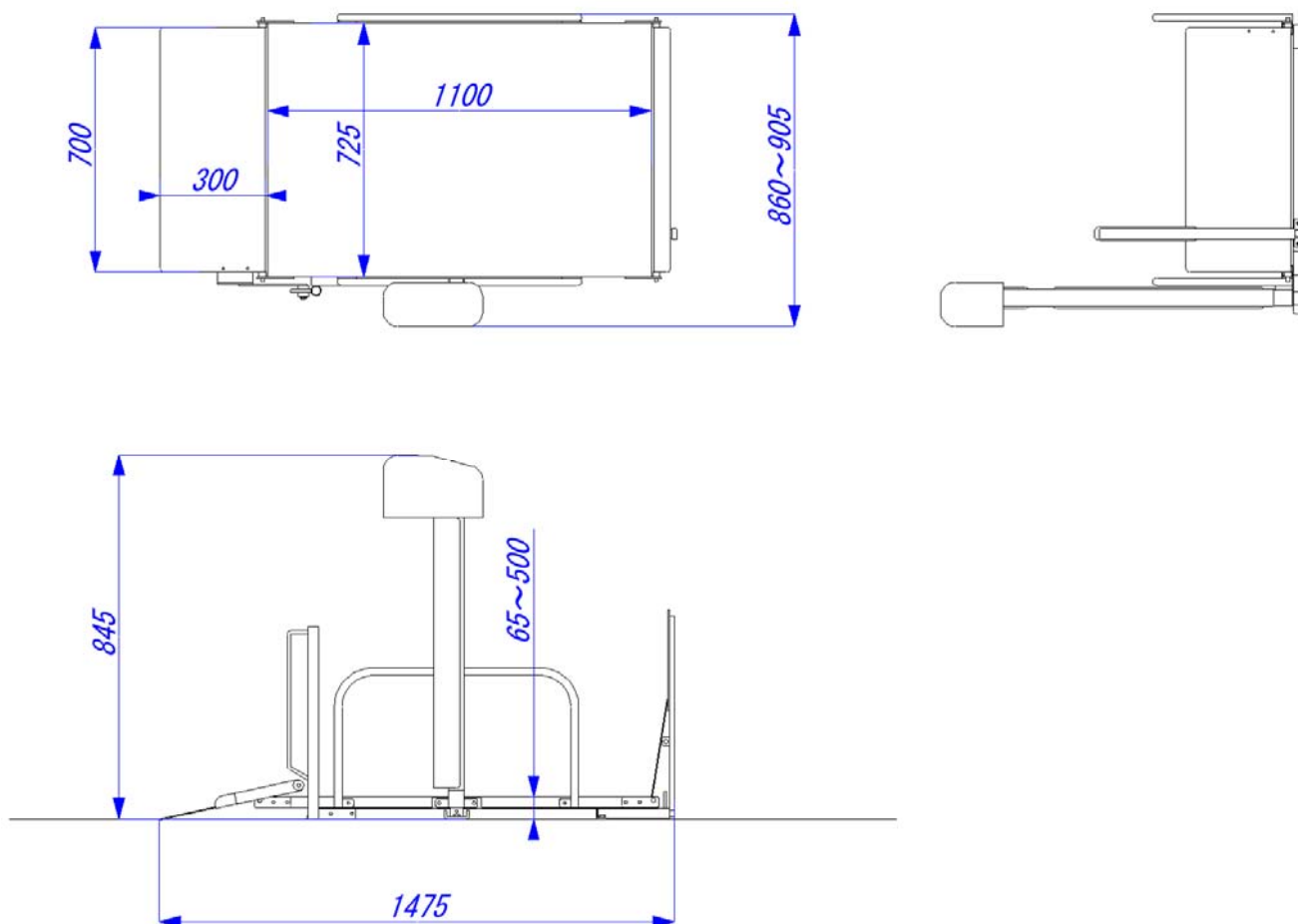
車椅子用段差解消リフト

DKL500

スイッチひとつで簡単操作、簡単設置、屋外OK

- アルミサッシの乗り越え用大型自動開閉フラップ標準装備
- 省スペース、組み立て式で搬入搬出が簡単。
- スイッチ操作ひとつで楽々上下移動
- フラップ方向自由自在(乗り降り方向、モーター方向自由)
- フラットテーブルで走行がスムーズ
- さびに強いメッキ仕上げで屋外設置OK.

寸法図



(寸法単位 mm)

仕様

機種	DKL500
材質	FRP・スチール(メッキ・塗装仕上げ)
駆動方式	スクリーナット方式
テーブル最低最高位	65~500mm
昇降ストローク	435mm
最大積載荷重	120kg
重量	80kg(分解組み立て式、分解時最大部品重量38kg)
電源	100V 単相(50/60HZ) 1.6A
付属品	電源コード6m
オプション(別売)	停電時手動降下クランク、漏電ブレーカー

本仕様・価格は予告なしに変更することがありますのでご了承ください。
本書からの無断の複製はかたくお断りします。

DKL500-0 2003/10

製造元

KOIK 株式会社コイケ

〒254-0014 神奈川県平塚市四之宮2丁目21-77

電話 0463(22)1217(代表) fax 0463(21)5883

Http://www.kow.co.jp