

## オプション

この他にも豊富なオプションをいろいろご用意いたしております是非一度ご相談ください

### ■リクライニングシート

車椅子・ポータブルバスへの移動、短時間の椅子代わり、と幅広くご利用いただけます。ベッド上で寝返りをうたせて敷き込むタイプなのでシートのセットが簡単です。

### ■車椅子用シート

車椅子・ポータブルトイレなどへの移動に、ご利用頂けます。座った状態で取付・取外しができるシートでお尻の部分はシートに穴が空いています。

### ■ハンモックシート

寝たままの状態でも移動が行えるシートで、ストレッチャーへの移動や床ずれ予防・体位交換などが行えます。寝返りアタッチメントが付属しています。

### ■補助板

ひざの下に入れて足を持ち上げるアタッチメントです。オムツ交換、お尻のお手入れに大変便利です。

### ■補助帯

補助板と同じ使用目的帯タイプの足を持ち上げるアタッチメントです。2本1組で片足ずつ持ち上げが可能です。オムツ交換、お尻のお手入れに大変便利です。

### ■ポータブルバス

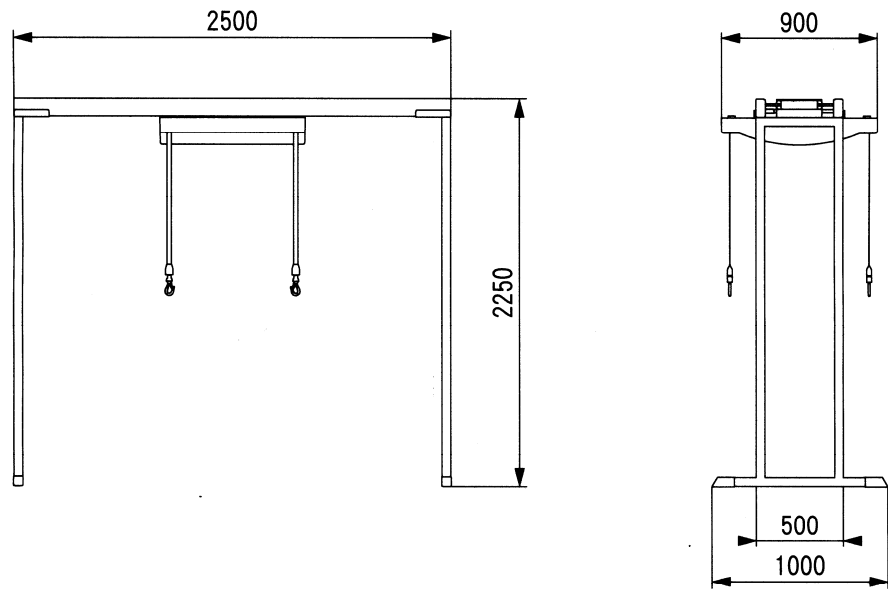
リフト専用ポータブルバス。在宅介護でご利用頂けるコンパクトな設計キャスター付きで移動もらくらくサイズもいろいろあります。



## オーダーフレーム

■特別注文によりフレームのサイズ・形状をお部屋に合わせて製作できます。

### HL4P03/HL4P03LT 図面



標準フレーム（4.5・6畳用） 単位mm

### 仕様（標準フレーム）

吊り上げ重量	90kg
水平移動	電動（LTは手動）
機械総重量	115kg
電源	AC100V50/60HZ
操作電圧	6V
その他	停電時手動降下装置 稼働時間計 電源コード3M

本仕様は予告なく変更する場合がありますのでご了承ください。



## 4点吊り上げ機構

# ホーム・リフト

<HL4P03>

<HL4P03LT>

**抜群の安定性**  
**工事不要で簡単設置**  
**ボタン操作でらくらく**  
**多目的に利用可能**

発売元

**KOIKI** 株式会社 コイケ

〒254-0014神奈川県平塚市四之宮2丁目21-77

TEL 0463-22-1217

FAX 0463-21-5883

Http://www.kow.co.jp/



## 4点吊り下げの安定性

●寝た状態から座った状態へ… 安定した状態で移動できます。



4点吊下げ機構の採用により、ギャジタイプ  
の車椅子(背もたれが倒れる車椅子)をご  
利用の方、背中が自分で起せない方、身体  
の左右のバランスが良くない方など幅広い症状  
の方にご利用いただけます。  
さらに移動の時のゆれが少なく安定した移動



■リクライニングシート

シートはメッシュタイプ



座った状態でシートの取り  
外しが可能です。

## 車椅子への移動

●車椅子上でのシートの交換が簡単です。



車椅子への移動が簡単にできれば、散歩、家族一緒の食卓へと行  
動範囲が大きく広がります。ホーム  
リフトを使えば車椅子への移動も簡  
単に行えます。



■車椅子用シート

### ■抜群の安定性

4点吊り下げ機構で重度障害の方でも簡単に安  
定した状態で移動が可能です。

### ■簡単操作

ボタン操作で簡単に上下・水平移動(電動)が行  
えます。

### ■充実の各種シートオプション

介護の現場の経験による現実的な豊富なオプ  
ションをご用意。ご使用目的、症状に合ったシー  
トをお選びいただけます。

### ■症状の変化に対応

4点吊り下げ機構と豊富なオプションで症状の  
変化に強く、幅広い症状に対応します。

### ■床まで降ろせるロングストローク

ベッド・床・畳を問わずご利用いただけます。床  
面からの持ち上げもちろん可能です。

### ■住宅工事不要のフレームタイプ

天井や床の工事が不要なフレームタイプ。短時  
間で組立・分解が可能です。(フレームはオー  
ダー可能、お部屋に合わせて製作できます。)

### ■停電降下装置内臓

停電時、手動で降下させることができます。

## 入浴

●専用のポータブルバスを使って手軽に入浴



リフトの下にポータブルバスを準備す  
れば…  
お風呂場での入浴以外にこんな方法  
もあります。  
しかもリフトを利用しますので介護者  
の負担も大幅に軽減されより多くの入  
浴が可能となります。



キャスター付き

■リクライニングシート+ポータブルバス

## 床ずれ予防に

●風を当てて床ずれ予防



●体位交換も行えます。



シートで吊下げることによ  
り、風通しを良くしたり、圧点  
を変えたりと、床ずれ予防も  
行えます。  
専用のハンモックシートを使  
えば身体を水平の状態に移  
動させたり、体位交換も可  
能です。

■寝返りアタッチメント+ハンモックシート

## トイレ

●ポータブルトイレもご利用いただけます。



リフトの下にポータブルトイレを運ん  
でくればトイレの利用も可能です。  
おしりの部分が空いているシート  
(車椅子用シートなど)を使えば排  
便もより簡単に行うことができます。



■車椅子シート

## こんな使い方

●足の持ち上げ・おむつ交換の時など便利です。



■補助板

ちょっと足を上げればおしりの手入れも簡単になります。  
ホームリフトならではの使い方いろいろ。

■この他にもいろいろあります