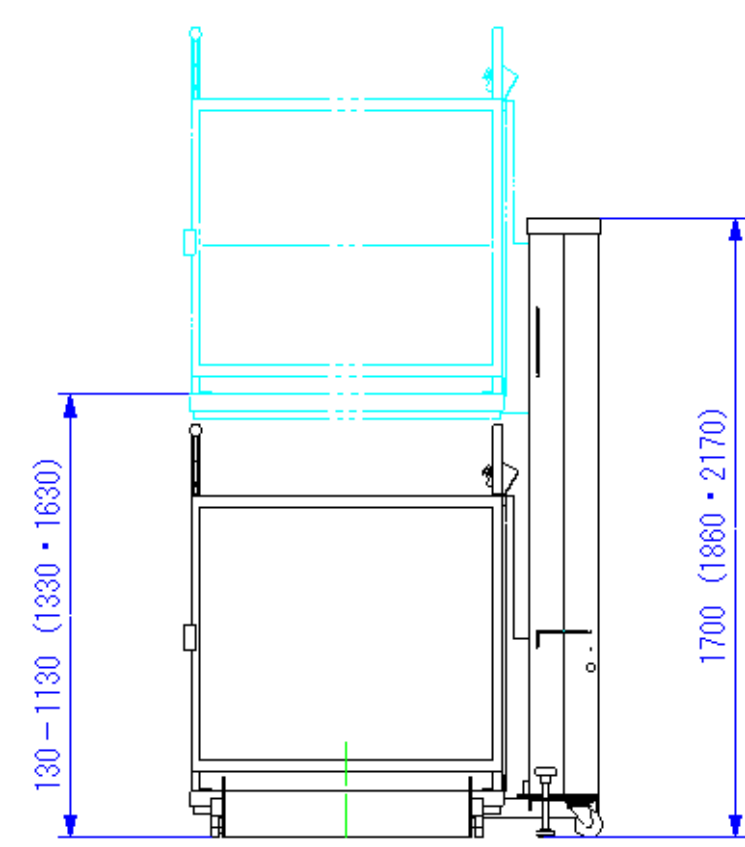
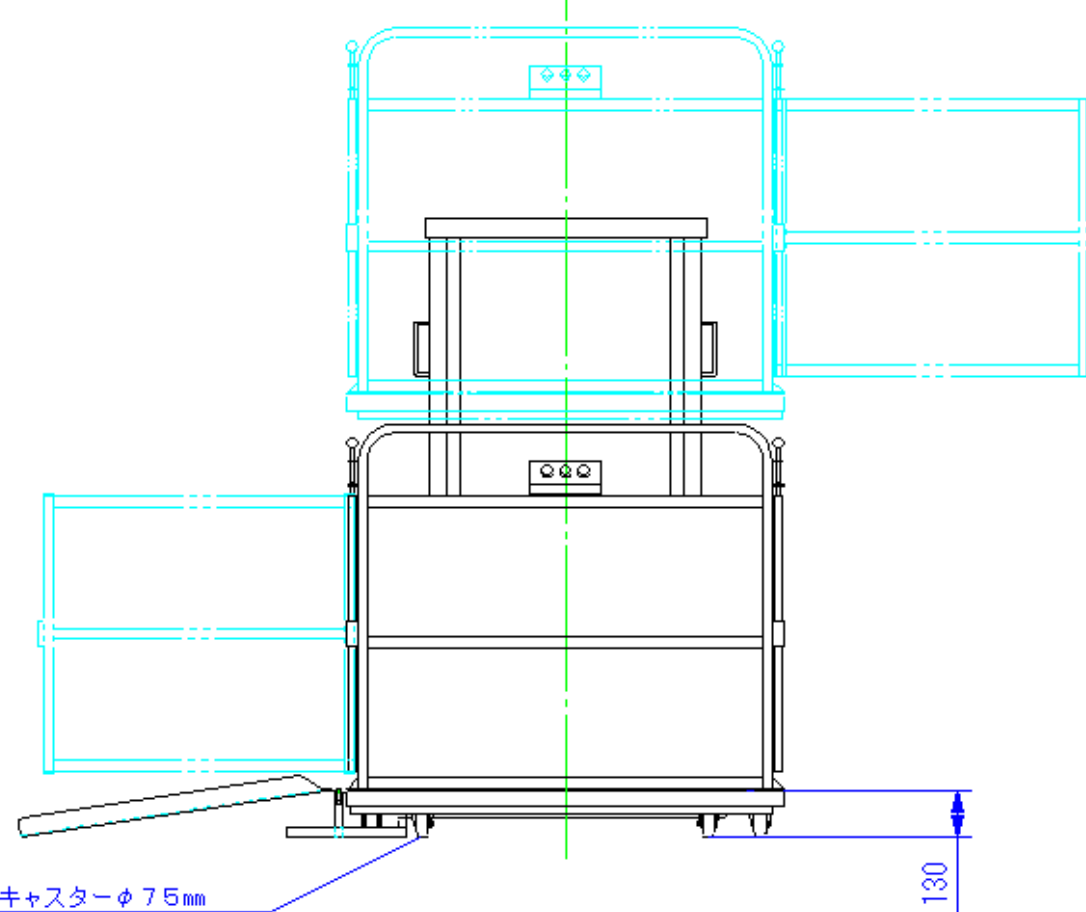
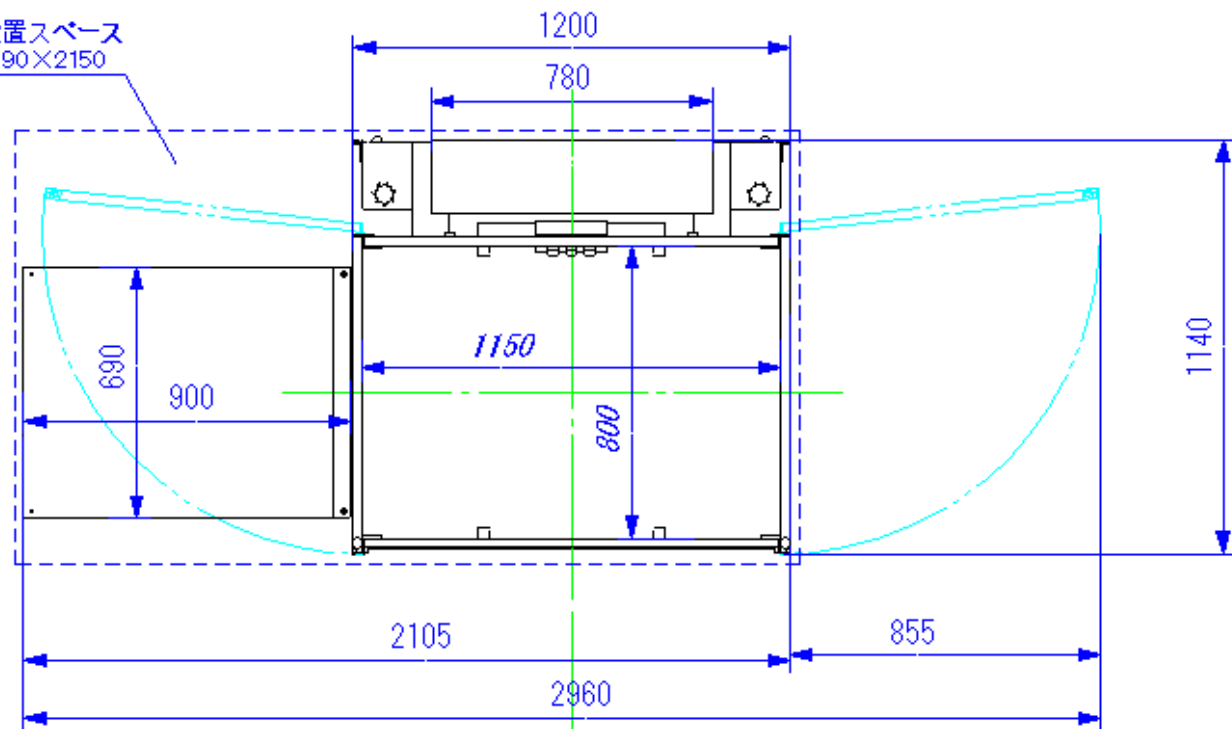


設置スペース  
1190×2150



全体寸法 1200mm×1150mm×1700・1860・2170mm  
 かご寸法 850×1200mm (かご内寸800×1150mm)  
 テーブル最低高さ 130mm  
 昇降ストローク 1000mm 1200mm 1500mm  
 テーブル最上高さ 1130・1330・1630mm  
 最大持ち上げ重量 180kg  
 駆動形式 チェーン sprocket 式  
 総重量 195kg  
 電源・消費電力 AC100V 50/60HZ 370W  
 主な材質 スチール  
 昇降スピード 2100mm～2500mm/分  
 キャスターφ75mm  
 取外し式スロープ幅690×長さ900(アルミ製)  
 安全機構  
 操作電圧AC24V  
 電源キースイッチ  
 チェーン切断感知  
 かご下面全面リミット  
 ドア開閉感知  
 押し縮けスイッチ防止機構

標準付属品  
 かごドア×2  
 かご内鍵付押印操作スイッチ  
 ペンダントスイッチ×1  
 取外し式スロープ、スロープ台  
 キャスター  
 電源コード6m

オプション  
 停電時手動降下装置  
 ビニールカバー  
 遮断棒  
 渡し板

\*建築工事と電気工事は別途工事といたします。

|      |           |                           |
|------|-----------|---------------------------|
| 日付   | 2021/6/5  | 段差解消機NKL1000C 1300C 1500C |
| 縮尺   | 1/20 (A3) | キャスター付<br>標準仕様 外観図        |
| 製図   | 小池 義      |                           |
| 株式会社 | コイケ       |                           |